

Spraydosen-Füllautomaten FS-PA 01 / FS-PA 03 / FS-PA 04

Allgemein

Die pneumatisch betriebenen Abfüllautomaten eignen sich sowohl zum Befüllen von Kleinstmengen als auch für größere Stückzahlen bis hin zu großen Serien. Auch das Herstellen von Palettenware mit Kleinmengen in verschiedenen Wirkstoffen (z.B. Lacke gleicher Qualität jedoch in unterschiedlichen



Farbtönen oder das Nachfüllen von Additiven) ist machbar. Mit dem Modell **FS-PA 04** wurde ein noch wesentlich leistungsstärkeres Gerät entwickelt, mit dem auch Palettenware zu vertretbaren Kosten hergestellt werden kann. Damit sind nur einige der zahlreichen möglichen Anwendungen genannt.

Spraydosen-Füllautomaten FS-PA 01 / FS-PA 03 / FS-PA 04

Die Ausführungen unterscheiden sich nicht in der Funktionalität sondern an den maximalen Füllmengen die pro Hub geleistet werden können.

Für die einzelnen Geräte gelten folgende Werte:

FS-PA 01	max. 10 ml/Hub	das entspricht 10 Hüben/100ml.
FS-PA 03	max. 25 ml/Hub	das entspricht 4 Hüben/100ml.
FS-PA 04	max. 50 ml/Hub	das entspricht 2 Hüben/100ml.

Die Tabelle zeigt die Effizienzunterschiede deutlich. Man kann daran auch das entsprechende Gerät für den jeweiligen Einsatzfall bestimmen.

Diese Werte entsprechen dem Standard- Zubehör das im Lieferumfang enthalten ist. Der Kunde kann aber das Zubehör abweichend vom Standard selbst bestimmen.

Durch entsprechendes weiteres, optionales Zubehör sind viele Variationen innerhalb der Maximalwerte möglich. Auch Sonderzubehör kann auf Wunsch angefertigt und geliefert werden.

Die Füllmenge wird über die Anzahl der Hübe, die am Zähler an der Frontseite eingestellt wird, in Kombination mit einem entsprechenden Fülladapter erreicht.



Bei Bedarf kann man die Geräte auch vollautomatisch betreiben. Dazu wird es mit einer automatischen Zuführung und Entnahme der Dosen ausgestattet. Der Wirkstoff wird automatisch aus Großbehältern gepumpt und zugeführt. Zusätzlich kann noch eine Steigrohrreinigung mittels Luft oder Lösemittel erfolgen. Sprühkopf und Kappe müssen von Hand aufgesetzt werden.

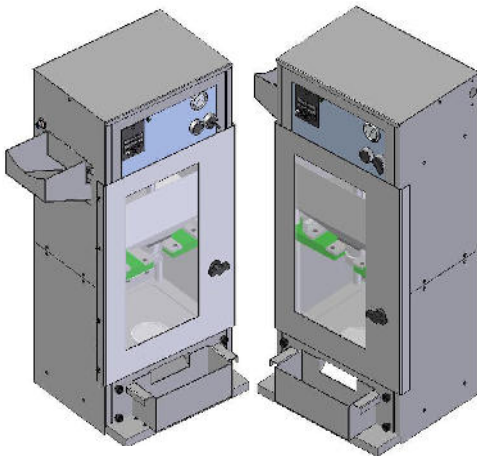
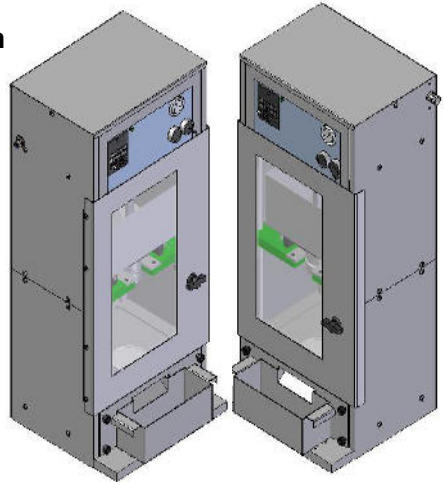
Spraydosen-Füllautomaten FS-PA 01 / FS-PA 03 / FS-PA 04

Kurzbeschreibung FS-PA-04 - Versionen

proColor Spraydosen- Füllautomat
Typ **FS-PA 04** Art.-Nr **86-00-055**

Ausstattung:

Spraydosenhubzylinder und Dosenlöser,
Stahltür mit ESG Glas, Ablaufrinne,
Auffangbehälter, Viskositätsanpassung für
hochviskose Lacke, Standardfüllmenge 25
ml/Hub (von 10 bis 50ml/Hub lieferbar), 5l
Farbbehälter (alternativ 6,5 l)



proColor Spraydosen-Füllautomat
Typ **FS-PA 04-S4** Art.-Nr. **86-00-054**

Ausstattung:

Spraydosenhubzylinder und Dosenlöser,
Stahltür mit ESG Glas, Ablaufrinne,
Auffangbehälter, Viskositätsanpassung für
hochviskose Lacke. Standardfüllmenge
50ml/Hub (von 10 bis 50ml/Hub lieferbar),
6,5l Farbbehälter . Nachfüllen während des
Betriebes möglich. Nachfülleinrichtung nach
Kundenwunsch.

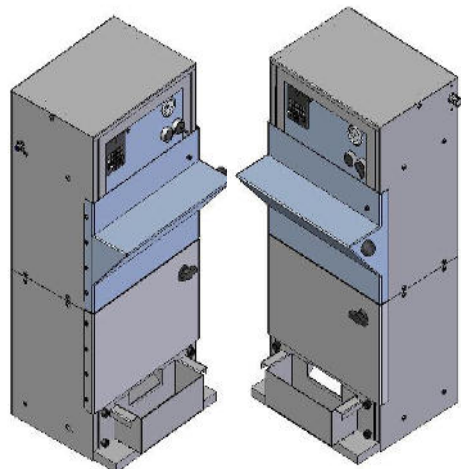


proColor Spraydosen-Füllautomat
Typ **FS-PA 04-S8** Art.-Nr. **86-00-056**

Ausstattung:

Spraydosenhubzylinder und Dosenlöser,
geteilte Stahltür, Ablaufrinne,
Auffangbehälter, Viskositätsanpassung für
hochviskose Lacke. Füllmenge 50 ml/Hub
(von 10 bis 50ml/Hub lieferbar),
8l Farbbehälter mit Ausladung nach vorn
zum schnellen Befüllen.

Leistung: bis 130 Dosen/Std.



Spraydosen-Füllautomaten FS-PA 01 / FS-PA 03 / FS-PA 04

In vorstehender Kurzbeschreibung sind die Hauptmerkmale und Unterschiede der drei möglichen Ausführungen des Gerätes **FS-PA-04** dargestellt.

Die Grundausführung **FS-PA-04** entspricht im Wesentlichen dem **FS-PA 03**, ist allerdings wegen der höheren im Inneren auftretenden Kräfte erheblich stabiler ausgeführt

Die Besonderheit der Ausführung **FS-PA-04-S4** besteht darin, daß die Nachfüllung von Wirkstoff während des Betriebes erfolgen kann. Das kann durch eine seitlich angebrachte Einfüllhilfe, zum Nachfüllen mit entsprechenden Gefäßen, geschehen, wie auf der Kurzbeschreibung dargestellt. Oder durch einen an gleicher Stelle montierten Absperrhahn für das Nachfüllen mittels Pumpe aus einem Großbehälter.

Die Besonderheit der Ausführung **FS-PA-04-S8** besteht in der Ausrüstung mit einer geteilten Tür.

Der untere Teil der Tür wird nur geöffnet um nach erfolgter Befüllung die befüllte Dose gegen eine unbefüllte auszutauschen.

Beide Teile der Tür werden nur geöffnet um Wirkstoff nachzufüllen. Durch den nach vorn überstehenden Teil des Behälters geht der Nachfüllvorgang sehr schnell (ca.20 s) und beeinträchtigt den Ablauf nur unwesentlich



Spraydosen-Füllautomaten FS-PA 01 / FS-PA 03 / FS-PA 04

Technische Daten

- Abmaße (B x T x H) : 350 x 300 x 800 mm
- Gewicht : 22 - 28 kg, nach Ausstattung
- Betriebsdruck : 6 – 8 bar
- Luftversorgung : ungeölt, gefiltert 10 µm

Standard-Zubehör

- Anzeige „Befüllen beendet“
- Pneumatischer Dosenheber
- Pneumatischer Dosenlöser
- Vorratsbehälter *
- Kolbenstange *
- Verriegelungswerkzeug
- 3 Kolben *
- Fülladapter *
- Podest und Lösegabel für „necked in“ und „straight“ Spraydosen
- Anschlußschlauch mit Standard-Kupplungsstecker

* entsprechend Ausführung.

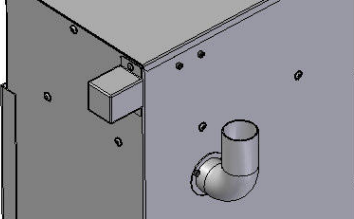
Optionales Zubehör

- Verschiedene Fülladapter von 10 bis 50 ml
- Farbbehälter von 1000 bis 8000 ml
- Edelstahltür mit ESG Glas
- Auffangbehälter
- LED-Anzeige
- Absaugstutzen
- Viskositätsanpassung
- Abdeckung für Einstellschraube der Viskositätsanpassung
- Füllzylinder und Podeste für andere Dosengrößen
- Deckel für 8l- Behälter

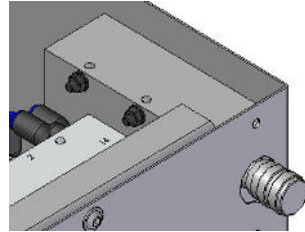
Spraydosen-Füllautomaten FS-PA 01 / FS-PA 03 / FS-PA 04

FS-PA-XX Optionen

Absaugstutzen und Abdeckkappe für Viskositätsanpassung FS-PA-XX



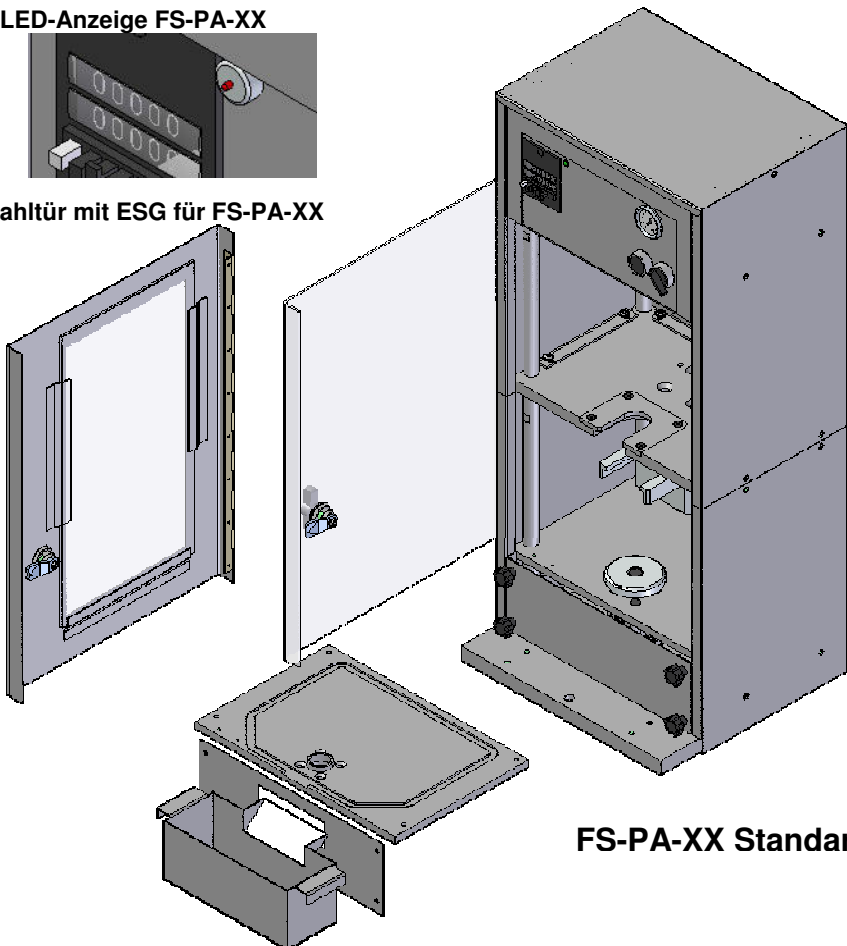
Viskositätsanpassung FS-PA-XX



LED-Anzeige FS-PA-XX



Stahltür mit ESG für FS-PA-XX



FS-PA-XX Standard

Auffangbehälter und Ablaufrinne für FS-PA-XX